



Anelis Plus

Infrastructura IT

Campus virtual și depozit național

București, 25 Aprilie 2014



Asociația Universităților, Institutelor de Cercetare-Dezvoltare și Bibliotecilor Centrale Universitare din România „Anelis Plus”

Agenda

- Necesitatea investiției
- Funcții ale sistemului
- Cerințe identificate prin studiul tehnic
- Condiții de operare
- Soluție tehnică



Asociația Universităților, Institutelor de Cercetare-Dezvoltare și Bibliotecilor Centrale Universitare din România „Anelis Plus”

Scopul Investiției

- **Relizare :: Sistem integrat pentru servicii de acces și stocare a informației științifice**
 - ❖ depozit național pentru sursele de informare științifică
 - ❖ aplicație de tip campus virtual pentru acces la informații
- va asigura accesul public și/sau diferențiat în funcție de conținut la resursele de informare stocate și la colecțiile de publicații științifice abonate de către Asociația Anelis Plus pentru membrii săi.
- Infrastructura este conformă cu paragraful 5 (e-Infrastructures) din recomandarea Comisiei Europene C(2012) 4890 din 17.07.2012 cu privire la accesul și păstrarea informației științifice



Asociația Universităților, Institutelor de Cercetare-Dezvoltare și Bibliotecilor Centrale Universitare din România „Anelis Plus”

Funcții ale sistemului

- **Infrastructură**
 - ❖ stocarea arhivelor furnizate de către edituri și asigurarea accesului utilizatorilor conform condițiilor contractuale,
 - ❖ asigurarea unei infrastructuri pentru un sistem de tip Open Access pentru diferite publicații ale membrilor Anelis Plus și afilierea acestuia la diverse directory-uri internaționale.
- **Sistem informatic**
 - ❖ informare privind serviciile disponibile
 - ❖ acces la literatura științifică în regim cu drepturi de acces pentru literatura științifică (baze de date) și resurse achiziționate
 - ❖ servicii de publicare și stocare OpenAccess atât pentru publicații cât și pentru date experimentale (în acord cu C(2012) 4890)



Asociația Universităților, Institutelor de Cercetare-Dezvoltare și Bibliotecilor Centrale Universitare din România „Anelis Plus”

Cerințe de operare

Cost informații stocate vs. cost sistem informatic

- **Fiabilitate**
 - ❖ Sistem de acces și stocare a informației capabil să susțină depozitul național pentru o perioadă de timp care depășește durata "normală" de funcționare a echipamentelor IT
 - Sisteme de calcul :: tip blade
 - Sisteme de stocare :: profesionale, distribuite
- **Disponibilitate**
 - ❖ Sistemul trebuie dimensionat pentru a asigura acces întregii comunități academice și de cercetare din România în regim *non-stop*
- **Securitate**
 - ❖ Sistem de securizare a accesului la informațiile stocate prin autentificarea la nivel de utilizator și monitorizare a activității utilizatorilor în sistem
 - ❖ Protecție la atacuri informatice care ar putea conduce a pierderi de date și compromiterea sistemului de autentificare
- **Protecție**
 - ❖ Protecție la dezastre cu sistem dublu de backup
 - Online distribuit
 - Offline :: benzi magnetice stocate într-o locație care va fi decisă ulterior



Asociația Universităților, Institutelor de Cercetare-Dezvoltare și Bibliotecilor Centrale Universitare din România „Anelis Plus”

Cerințe post-instalare

- **Instalare și punere în funcțiune**
 - ❖ etapă impusă prin caietul de sarcini
- **Exploatare**
 - ❖ **Categorie IT**
 - Sisteme hardware fiabile pentru preservarea informației stocate pe termen lung
 - Sistem informatic (software) asigurat pentru o perioadă cât mai îndelungată ::
 - SO cu suport inclus
 - Update sisteme de protecție antivirus și IPS
 - Sistem de control acces "validate" de instituțiile membre
 - ❖ **Categorie aplicații și utilizare cadru creat**
 - Bibliotecă electronică :: necesitate asigurare funcționalități de tip bibliotecă
 - Open Access
 - review – publicare – stocare informație științifică
 - Publicare date experimentare
 - Găzduire publicații membri (ex. teze, anale științifice etc.)



Asociația Universităților, Institutelor de Cercetare-Dezvoltare și Bibliotecilor Centrale Universitare din România „Anelis Plus”

Lecții învățate

- Administrare utilizatori
 - ❖ activitate deosebit de dificilă - necesită personal angajat suplimentar pentru validarea conturilor și rămâne un sistem static cu valabilitate pe termen scurt și cu multe modificări/completări de cele mai multe ori greu controlabile (modificare lista de acces și de două ori pe zi)
 - ❖ Soluție → sistem de tip federație cu autentificare pe baza de IDP (Identity Provider) care implică instituțiile membre
- Acces mobil – necesitate sistem de intermediere a tranzacțiilor web cu bazele de date (*proxy*) pentru acces la full-text
 - ❖ Soluție posibilă dar fiabilă numai în situația în care se rezolvă cerința anterioară
- Format arhive achiziționate/stocate
 - ❖ Mai multe sisteme disponibile pe piață, nu întotdeauna compatibile sau convertibile una în alta
 - ❖ Decizie pe termen lung
- *Personalul IT nu este specializat în probleme de bibliotecă electronică*



Asociația Universităților, Institutelor de Cercetare-Dezvoltare și Bibliotecilor Centrale Universitare din România „Anelis Plus”

Procedură achiziție

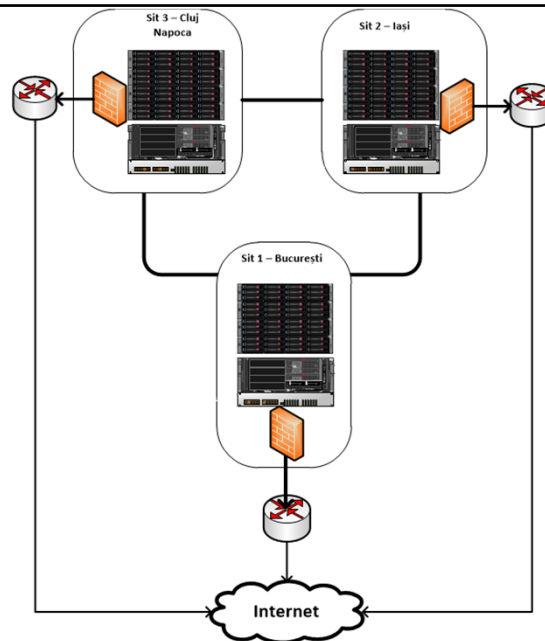
- Aprobat în SEAP în 23 Aprilie
- Valoare estimată a contractului este de 4,132 mil lei (TVA inclus) din care :
 - ❖ 4 mil lei achiziție infrastructură hardware (lot nr. 1)
 - ❖ 132 mii lei - achiziție aplicație software (virtual campus și depozit național – lotul nr. 2) – *aplicația de depozit național este OpenSource*
- Echipamente incluse
 - ❖ Sistem de calcul tip blade (șasiu) 3
 - ❖ Servere tip blade 16
 - ❖ Sistem de stocare 3
 - ❖ Sistem de monitorizare și de protecție a traficului 3
 - ❖ Sistem de realizare a copiilor de siguranță 1
 - ❖ Sistem de alimentare de tip UPS și echipamente suport (rack, prize de alimentare etc.) 3



Asociația Universităților, Institutelor de Cercetare-Dezvoltare și Bibliotecilor Centrale Universitare din România „Anelis Plus”

Soluție hardware

- Serviciile se vor asigura de sit București cu fail-over pe sit Cluj Napoca. Sistemul de stocare se va folosi distribuit
- Sit Iasi se va folosi pentru management și backup online și offline
- Legăturile între sit-uri se vor asigura prin linii optice dedicate (lambda), toate conexiunile spre exterior se vor proteja prin sisteme firewall cu IDS
- Backup offline de preferat în BCU Iasi sau într-o locație diferită (valoare mare a informației)

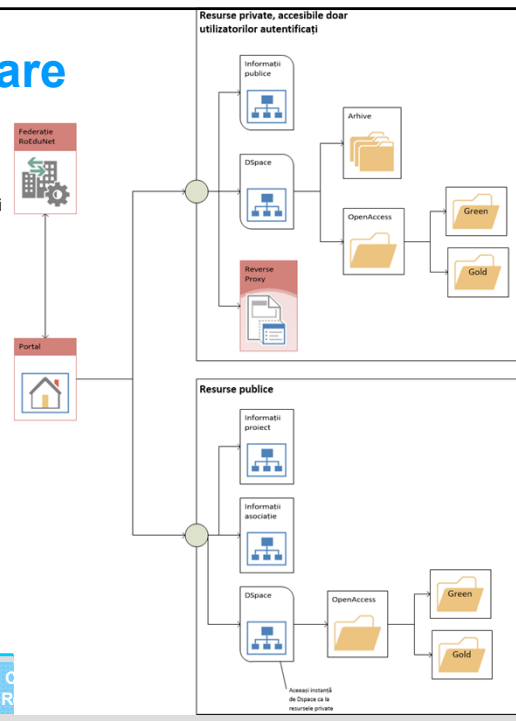


Asociația Universităților, Institutelor de Cercetare-Dezvoltare și Bibliotecilor Centrale Universitare din România „Anelis Plus”

Soluție software

- Portal web = campus virtual

- ❖ Secțiune privată
 - sistem de acces la depozitul național și la resursele de informare științifice abonate
 - sistem de evidență a utilizatorilor distribuit de tip IDP cu integrare prin sistem de tip federație (deschis pentru alte servicii de exemplu acces rețea la nivel European, acces servicii securitate informatică)
 - Sistem de publicare în regim OpenAccess cu facilități pentru Green și Gold OpenAccess
 - Sistem de conservare și reutilizare a informațiilor științifice (date/rezultate experimentale)
- ❖ Secțiune publică
 - Informare publică
 - Depozit Open Access public pentru publicații și date



Asociația Universităților, Institutelor de C... R

Ajutor

- Liste de utilizatori pentru acces la resurse
 - ❖ Definitivate la momentul transmiterii
 - ❖ Modificări doar la intervale regulate
 - ❖ Format electronic utilizabil în baze de date (tabel editabil)

- Implementare IDP per instituție și afiliere la federația RoEduNet
 - ❖ Este un proces relativ simplu cu soluții Open Source sau disponibile la vânzători: LDAP, PAM, Active Directory sau chiar o bază de date MySQL
 - ❖ Putem oferi asistență
 - ❖ Soluția nu este folosibilă doar pentru acces la bazele de date, se poate folosi pentru multe alte servicii: EduROAM, CERT, CSIRT
 - ❖ Dificultăți: managementul utilizatorilor (mai mici totuși decât la nivelul AnelisPlus)



Asociația Universităților, Institutelor de Cercetare-Dezvoltare și Bibliotecilor Centrale Universitare din România „Anelis Plus”

Mulțumesc

Întrebări



Asociația Universităților, Institutelor de Cercetare-Dezvoltare și Bibliotecilor Centrale Universitare din România „Anelis Plus”