

Anelis Plus

Infrastructura IT

Raport de progres

Cluj Napoca, 30 Octombrie 2014

Agenda

- Scopul investiției
- Procedură achiziție
- Componente/loturi achiziționate
- Activități în desfășurare
- Ce urmează

Scopul Investiției

- **Relizare :: Sistem integrat pentru servicii de acces și stocare a informației științifice**
 - ❖ depozit național pentru sursele de informare științifică
 - ❖ aplicație de tip campus virtual pentru acces la informații
- va asigura accesul public și/sau diferențiat în funcție de conținut la resursele de informare stocate și la colecțiile de publicații științifice abonate de către Asociația Anelis Plus pentru membrii săi.
- Infrastructura este conformă cu paragraful 5 (e-Infrastructures) din recomandarea Comisiei Europene C(2012) 4890 din 17.07.2012 cu privire la accesul și păstrarea informației științifice

Achiziție Infrastructură IT

➤ Achiziții planificate

- ❖ Infrastructură (hardware) :: 4 mil lei achiziție infrastructură hardware (lot nr. 1)
 - stocarea arhivelor furnizate de către edituri și asigurarea accesului utilizatorilor conform condițiilor contractuale,
 - asigurarea unei infrastructuri pentru un sistem de tip Open Access pentru diferite publicații ale membrilor Anelis Plus și afilierea acestuia la diverse *directory*-uri internaționale.

- ❖ Sistem informatic (software) :: 132 mii lei - achiziție aplicație software (virtual campus și depozit național – lotul nr. 2) – *aplicația de depozit național este OpenSource*
 - informare privind serviciile disponibile
 - acces la literatura științifică în regim cu drepturi de acces pentru literatura științifică (baze de date) și resurse achiziționate
 - servicii de publicare și stocare OpenAccess atât pentru publicații cât și pentru date experimentale (în acord cu C(2012) 4890

Procedură achiziție – 7 luni!

- Aprobare SEAP 23 aprilie 2014
 - ❖ procedură începută de la începutul lunii martie și întârziată de ANRMAP – aprobare MCSI)
 - ❖ 7 cereri de clarificare asupra documentației de atribuire
- Criterii de atribuire - Oferta cea mai avantajoasă din punct de vedere economic:
 - ❖ Prețul ofertei. Pondere 75%
 - ❖ Caracteristici tehnice. Pondere 25%
- Date importante
 - ❖ 5 Iunie data estimată depunere oferte
 - ❖ 7 Iulie data de deschidere a ofertelor datorită unei contestații respinsă de CNSC
 - ❖ 22 Iulie data deciziei de atribuire
 - ❖ 8 August data semnării contractului
 - ❖ 3 octombrie data procesului verbal de recepție

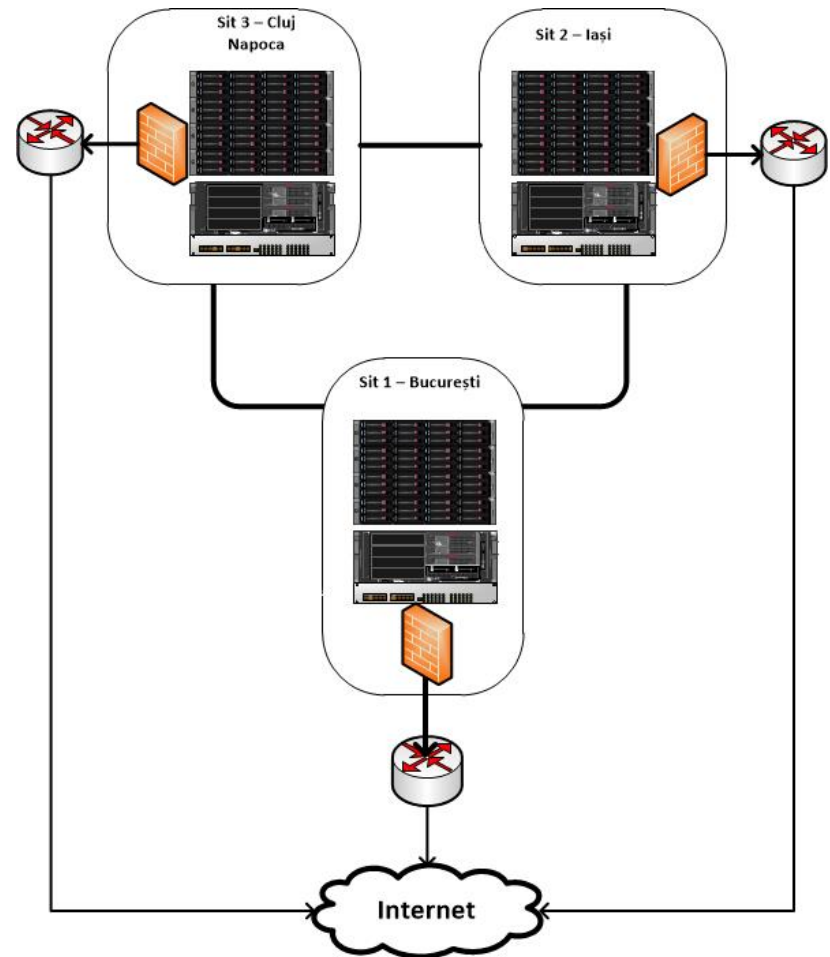
A4 – componente sistem hardware (lot 1)

➤ 3 sit-uri aproximativ identice

- ❖ București – sistem central de acces la servicii
 - Sistem de calcul de tip blade cu 8 lame
 - Sistem de stocare cu capacitate de min 90 TB neformatat
 - Sistem de tip firewall
 - Sistem de alimentare UPS si alte accesorii

- ❖ Cluj Napoca – sistem de tip fail-over pentru sit București
 - Sistem de calcul de tip blade cu 4 lame
 - Sistem de stocare cu capacitate de min 90 TB neformatat
 - Sistem de tip firewall
 - Sistem de alimentare UPS si alte accesorii

- ❖ Iași – sistem pentru management si backup
 - Sistem de calcul de tip blade cu 4 lame
 - Sistem de stocare cu capacitate de min 90 TB neformatat
 - Sistem de tip firewall
 - Sistem de alimentare UPS si alte accesorii
 - Sistem de backup cu banda magnetica



A4 – componente sistem software (lot 2)

➤ Sistem de tip depozit electronic

❖ DSpace – Open Source

- Sistem de publicare în regim OpenAccess cu facilități pentru Green și Gold OpenAccess
- Sistem de conservare și reutilizare a informațiilor științifice (date/rezultate experimentale)

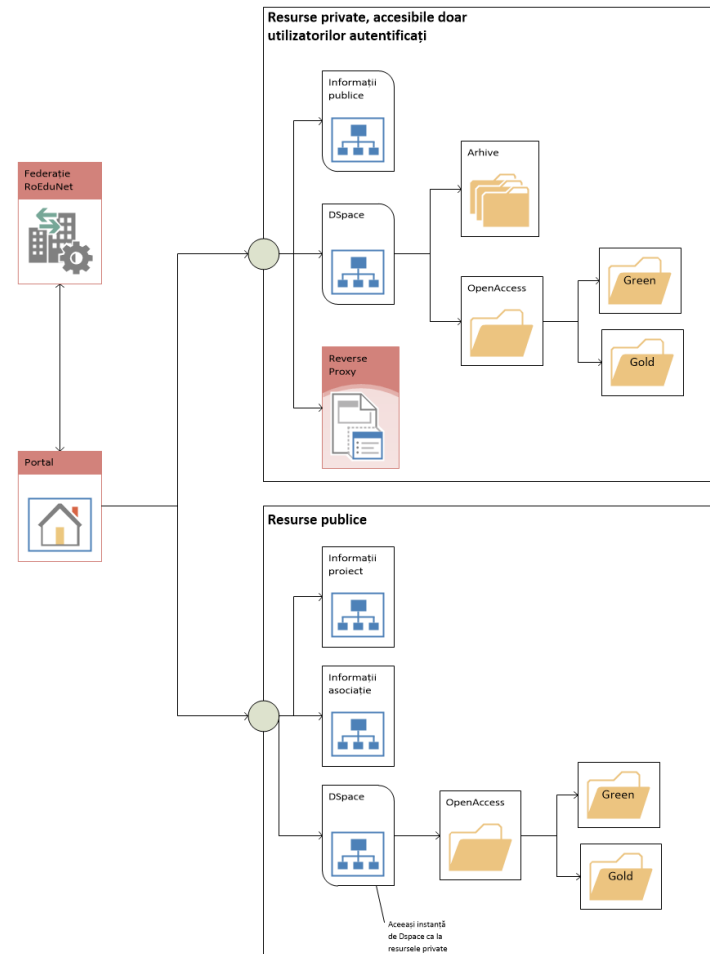
➤ Portal web = campus virtual

❖ Secțiune privată

- sistem de acces la depozitul național și la resursele de informare științifice abonate
- sistem de evidență a utilizatorilor distribuit de tip IDP cu integrare prin sistem de tip federație (deschis pentru alte servicii de exemplu acces rețea la nivel European, acces servicii securitate informatică)

❖ Secțiune publică

- Informare publică



Procedură achiziție

- Aprobat în SEAP în 23 Aprilie
- Valoare estimată a contractului este de 4,132 mil lei (TVA inclus) din care :
 - ❖ 4 mil lei achiziție infrastructură hardware (lot nr. 1)
 - ❖ 132 mii lei - achiziție aplicație software (virtual campus și depozit național – lotul nr. 2) – *aplicația de depozit național este OpenSource*
- Echipamente incluse
 - ❖ Sistem de calcul tip blade (șasiu) 3
 - ❖ Servere tip blade 16
 - ❖ Sistem de stocare 3
 - ❖ Sistem de monitorizare și de protecție a traficului 3
 - ❖ Sistem de realizare a copiilor de siguranță 1
 - ❖ Sistem de alimentare de tip UPS și echipamente suport (rack, prize de alimentare etc.) 3

Costuri și soluții oferite

- Lot 1 – preț estimat:: 3.998.580,00 Lei cu TVA
(PV evaluare tehnica 125 pagini)
 - ❖ Soluție Fujitsu-Siemens :: 3,09 mil lei
 - ❖ Soluție HP și IBM :: 3.53 mil lei
 - ❖ Soluție Dell :: 3.86 mil Lei
 - ❖ Soluție HP + ?? :: descalificat tehnic
 - ❖ Adjudecat – Soluția Fujitsu Siemens
 - Avantaje
 - Prețul cel mai mic
 - Punctaj tehnic cel mai mare
 - Dezavantaje
 - Adaos comercial mic – suport tehnic strict după contract
 - Problemele la instalare și punere în funcțiune au fost rezolvate direct la furnizor (achiziție din Germania)
- Lot 2 – nu s-a adjudecat
 - ❖ ofertă descalificată tehnic

Sistem Hardware

Cluj Napoca



Iasi



Activități în desfășurare

- Stabilire parametri finali sistem hardware:
 - ❖ Capacitate per sit
 - ❖ Planificare servicii per sit și volume asociate
 - ❖ Optimizare rețea și firewall (circuitule directe între sit-uri nu sunt încă disponibile – reconfigurare rețea RoEduNet)
 - ❖ Elaborare reguli și proceduri de backup

- Sistem software
 - ❖ Evaluare performanțe și funcționare distribuită sistem depozit național
 - ❖ Instalare servicii standard internet: DNS, mail, liste de distribuție, mutare sit web și baze de date asociate
 - ❖ Conversie arhive – colaborare Elsevier
 - ❖ Dezvoltare software portal și autentificare utilizatori – e-information

Ce urmează?

- Integrarea sistemului de autentificare național – via Federația RoEduNet pentru acces la resurse
 - ❖ date din GEANT – 26 NREN-uri folosesc federația pentru acces la Elsevier
 - ❖ In RO s-a făcut o singură cerere în 2014 de afiliere la federație (UVT)
 - ❖ soluția AnelisPlus = IDP pentru toată România este o soluție de avarie (utopică??)
- Servicii peste infrastructura IT
 - ❖ Arhive – personal pentru bibliotecă online
 - ❖ Depozite instituționale Open Access – AnelisPlus poate oferi servicii de depozit instituțional (virtual) la cerere

Mulțumesc

Întrebări